

TECHNISCHE FICHE: VANGRAIL TYPE A

Algemene informatie

Binnen ons gamma van stootbuffersystemen bestaan er verschillende types van vangrails. Type A is het profiel dat ondermeer gebruikt wordt op de openbare weg, maar kent evengoed toepassingen in de industrie.

Er zijn meerdere constructies mogelijk, afhankelijk van de plaats en het doel van de aanrijdbeveiliging. Voor deze vangrailprofielen zijn diverse hoek- en eindstukken verkrijgbaar.

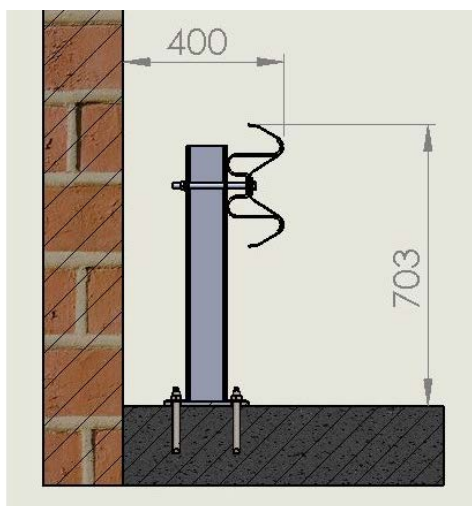


Technische informatie

<u>Materiaal:</u>	gegalvaniseerd staal
<u>Lengte:</u>	4.000 mm bruikbare lengte (4.300 mm totale lengte)
<u>Opties:</u>	te lakken in RAL-kleur naar keuze kunststof eindstuk handrail voor voetgangers

Montage

Deze vangrail kan zowel gemonteerd worden op vaste, als op verende bufferpalen. Er zijn meerdere constructies mogelijk, afhankelijk van de plaats en het doel van de aanrijdbeveiliging. Zo kunnen deze stootbuffersystemen zowel enkelzijdig, als dubbelzijdig geplaatst worden. Bovendien is het ook mogelijk om meerdere rails boven elkaar te monteren.



vangrail type A op vaste bufferpaal