

## TECHNISCHE FICHE: SlowStop® PAAL - TYPE 3

### Algemene informatie

De aanrijbeveiliging van SlowStop® absorbeert de energie bij aanrijding en beweegt beperkt mee. Daardoor wordt de remweg verlengd en wordt de impact van de botsing aanzienlijk kleiner. SlowStop® verhoogt op die manier de veiligheid en voorkomt schade aan infrastructuur, vorklift en lading.



Aanbevolen gebruik: laadperrons en opritten voor magazijnen, bescherming van apparatuur, muur- en deurbescherming, bescherming van voetgangers, opslagtanks. Niet voor vijandige voertuigbeveiliging.



### Technische informatie

<u>Materiaal:</u>	staal
<u>Kleur:</u>	Geel (RAL 1023 Traffic Yellow) op zwart (RAL 9005) voetstuk (standaard) andere kleuren op aanvraag
<u>Diameter:</u>	Ø 177,8 mm
<u>Hoogte:</u>	100 cm (standaard) andere maten op aanvraag
<u>Wanddikte:</u>	8 mm
<u>Gewicht:</u>	77 kg
<u>Energie-absorptie:</u>	25800 joules / 1477,3 kN
<u>Coating buis:</u>	gegalvaniseerd EN-ISO 1461 + polyester poeder coating RAL 1023
<u>Coating voetstuk:</u>	Milieuvriendelijke elektrocoating op waterbasis KTL coating + polyester poedercoating. C5I corrosieweerstand.

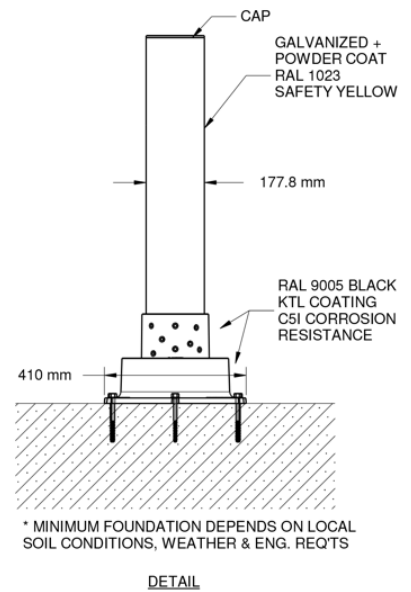
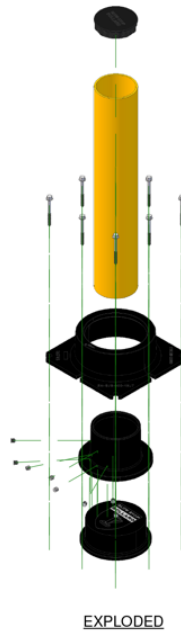
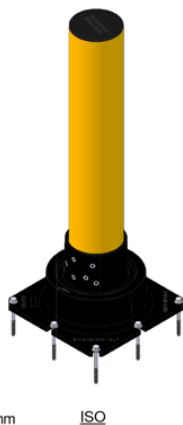
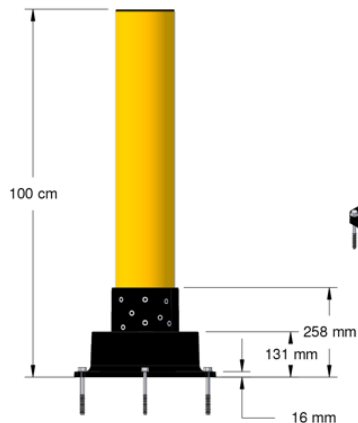
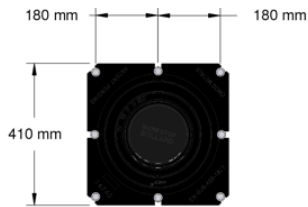
- Stelschroeven: 8 x M16 x 2,00  
8 mm Hex
- Ankerschroeven: 8 x M14 x 130 mm
- Dop: Zwart plastic ting. C5I corrosieweerstand.
- Overig: temperatuurbestendig van -40°C tot 70°C

MASS (KG)	2000	4000	6000	8000	10000	15000	20000	25000	30000	35000	40000
<b>SPEED (KPH)</b>											
3.0	Green	Green	Green	Green	Green	Green	Green	Green	Green	Green	Yellow
3.5	Green	Green	Green	Green	Green	Green	Green	Green	Green	Yellow	Yellow
4.0	Green	Green	Green	Green	Green	Green	Green	Green	Yellow	Yellow	Yellow
4.5	Green	Green	Green	Green	Green	Green	Green	Yellow	Yellow	Yellow	Red
5.0	Green	Green	Green	Green	Green	Green	Yellow	Yellow	Yellow	Yellow	Red
5.5	Green	Green	Green	Green	Green	Yellow	Yellow	Yellow	Yellow	Yellow	Red
6.0	Green	Green	Green	Green	Yellow	Yellow	Yellow	Yellow	Yellow	Yellow	Red
6.5	Green	Green	Green	Yellow	Yellow	Yellow	Yellow	Yellow	Yellow	Yellow	Red
7.0	Green	Green	Green	Yellow	Yellow	Yellow	Yellow	Yellow	Yellow	Yellow	Red
7.5	Green	Green	Yellow	Yellow	Yellow	Yellow	Yellow	Yellow	Yellow	Yellow	Red
8.0	Green	Green	Yellow	Yellow	Yellow	Yellow	Yellow	Yellow	Yellow	Yellow	Red
8.5	Green	Green	Yellow	Yellow	Yellow	Yellow	Yellow	Yellow	Yellow	Yellow	Red
9.0	Green	Green	Yellow	Yellow	Yellow	Yellow	Yellow	Yellow	Yellow	Yellow	Red
9.5	Green	Yellow	Yellow	Yellow	Yellow	Yellow	Yellow	Yellow	Yellow	Yellow	Red

No Damage / Negligible Damage

Will Stop / Potential Damage to Guard

Guard is under-sized



**Group Beyers bvba**  
 Dorpstraat 570  
 3061 Leefdaal  
 België

T +32 2 303 88 68  
 F +32 2 303 88 69  
 info@groupbeyers.com  
 www.groupbeyers.com

