

TECHNISCHE FICHE: KOLOMBESCHERMING - SENTRY® - VIERKANTE KOLOMMEN (polyethyleen)

Algemene informatie

Deze kolombescherming van Sentry® is uiterst geschikt voor de bescherming van vierkante palen en kolommen. Op die manier wordt schade aan kolommen en voertuigen op uiterst efficiënte wijze voorkomen. De kolombescherming is beschikbaar in verschillende afmetingen en duidelijk zichtbaar dankzij zijn gele kleur.



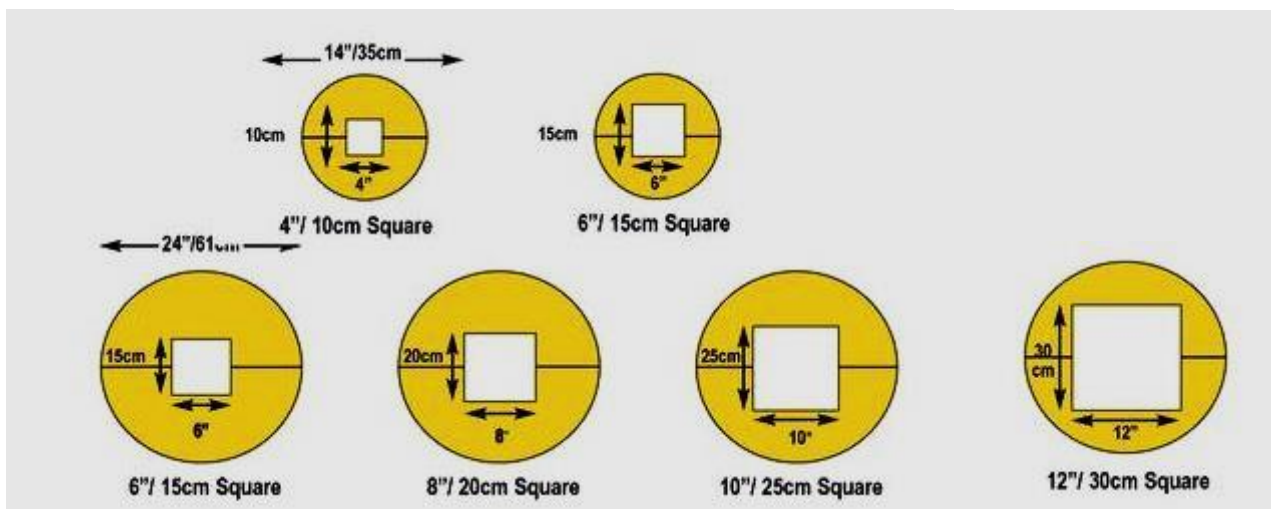
Technische informatie

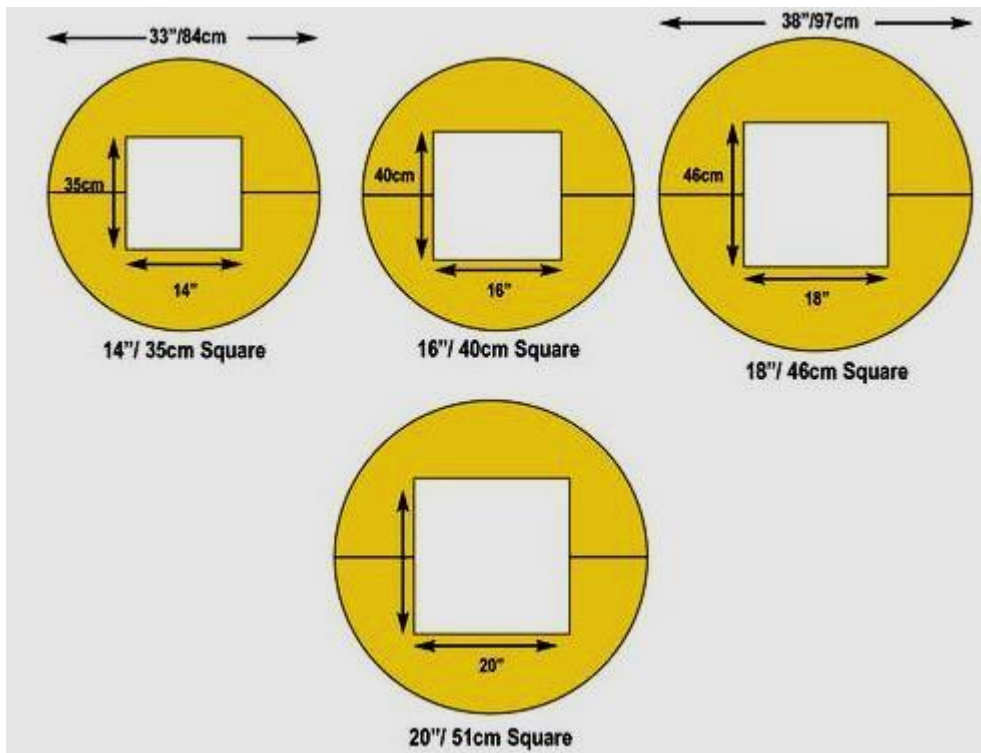
<u>Materiaal:</u>	breukresistent polyethyleen met lage dichtheid
<u>Hoogte:</u>	107cm
<u>Wanddikte:</u>	6,4mm
<u>Kleur:</u>	geel
<u>Afmetingen:</u>	verschillende afmetingen mogelijk (zie tabel)
<u>Tolerantie:</u>	ca. 6mm
<u>Vorstbestendig:</u>	tot -18°C
<u>Overig:</u>	niet ontvlambaar volgens test UL94HB (klassificatie: UL94) - bestand tegen chemicaliën

Kolom (cm)	Buitenmaat Ø (cm) x H (cm)
Vierkant 10x10	36x107
Vierkant 15x15	36x107
Vierkant 15x15	61x107

Vierkant 20x20	61x107
Vierkant 25x25	61x107
Vierkant 30x30	61x107
Vierkant 35x35	84x107
Vierkant 40x40	84x107
Vierkant 45x45	97x107
Vierkant 50x50	97x107

Extra zwarte band lengte 400cm
Extra zwarte band lengte 320cm





Montage

Vierkante kolommen en palen met de meest diverse afmetingen worden snel en eenvoudig omringd en dit zonder speciaal gereedschap. Per kolombescherming worden twee velcro straps meegeleverd.

